

VETON

RFID Whitelisting

Quick start guide

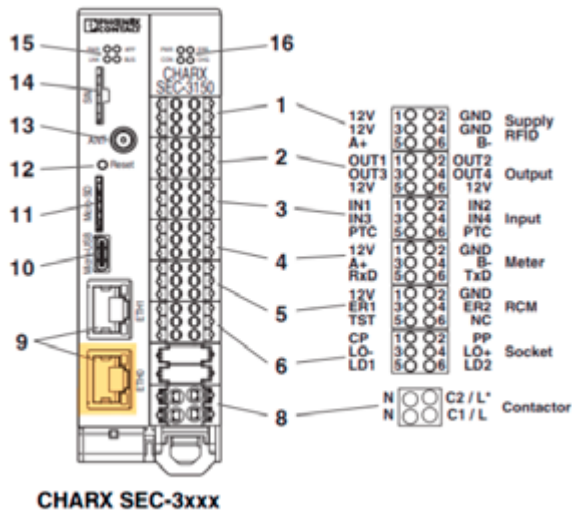
For the most recent version of this guide check our website.



1

Controleer netwerkkabel.

Zorg dat de controller met het netwerk verbonden is door een netwerkkabel aan te sluiten op een op internet aangesloten router of switch enerzijds en de ETH0 poort van de laadcontroller anderzijds.



2

Schakel de automaat/zekering aan.

Wacht een 5-tal minuten tot de controller opgestart is na het aanzetten van de automaat/zekering.

3

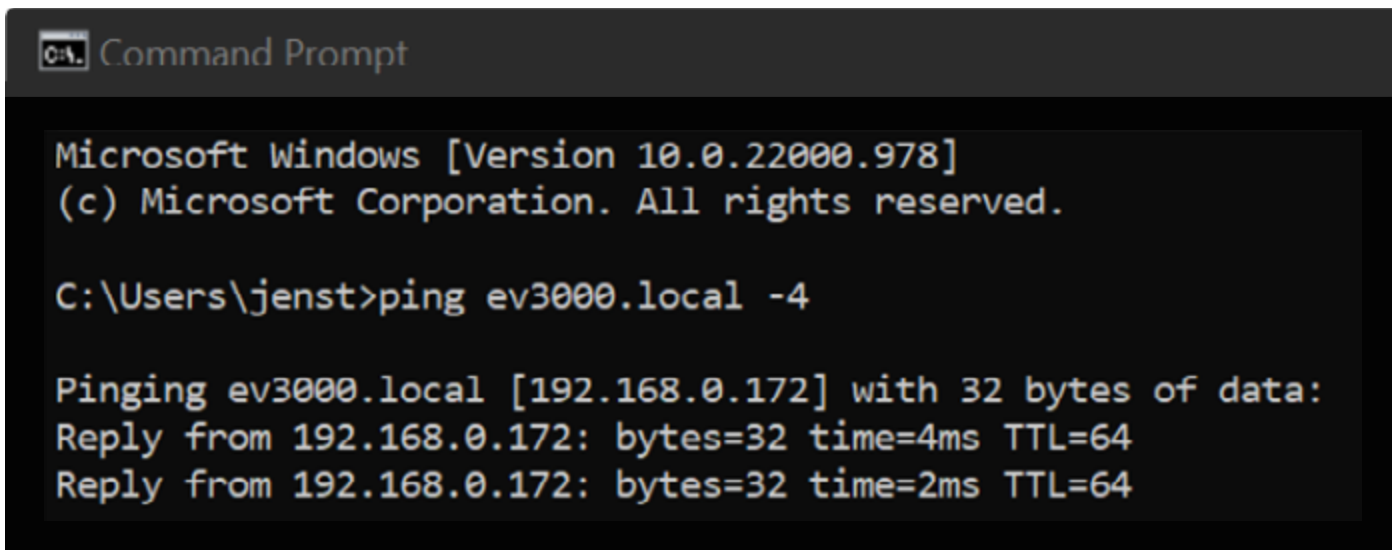
Surf naar het adres van de controller.

Als er een DHCP-server in het netwerk bestaat zal de controller automatisch een IP-adres en hostnaam toegewezen krijgen. Je kan de controller bereiken via de browser door naar <http://ev3000.local/> te surfen. Indien er zich problemen voordoen op deze manier, dan is het beter om rechtstreeks naar het IP adres van de controller te surfen (zie onder).

Voer het volgende commando uit in Command Prompt (Windows) of Terminal (Mac) om een ping uit te voeren naar de hostname.

```
> ping ev3000.local -4 (Windows)
> ping ev3000.local (Mac)
```

In dit voorbeeld is het IP adres 192.168.0.172. Surf naar <http://192.168.0.172/> om de controller te bereiken.



Aanmelden.

4

Klik in de webinterface op het aangeduide icoontje om aan te melden. Geef volgende gegevens in het venster dat verschijnt:

Gebruikersnaam: *manufacturer*

Wachtwoord: *manufacturer*

EN



Total Charging Rate

Verifieer de datum en tijd.

5

Klik in het menu op 'System Control' en vervolgens op 'Time'.

System Control

Status

Time

Network

Zorg ervoor dat de datum en tijd juist ingesteld staan. Indien dit niet het geval is, pas deze aan zodat deze overeenkomt met de datum en tijd van de computer. Klik, indien nodig, op 'Save'. Als de tijd of datum niet juist ingesteld waren zal er gevraagd worden om opnieuw aan te melden.

EDIT TIME

- Dashboard
- Charging Park
 - Charging Stations
 - Overview
 - Veton01
 - Configuration

Edit Charging Po

General

Name

Navigeer naar de configuratiepagina van het laadpunt.

6

Klik in het menu naar het onderdeel 'Charging Park', vervolgens op 'Charging Stations', en zoek naar het laadpunt in kwestie. Klik vervolgens op de naam en navigeer naar 'Configuration'.

Pas de instellingen voor het laadstation aan.

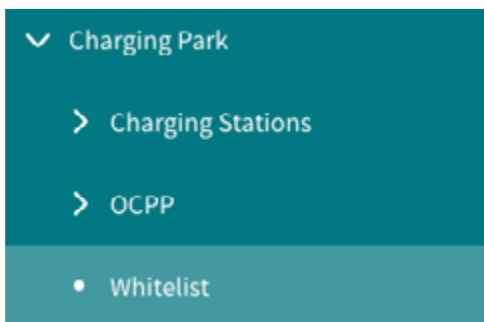
7

Scroll naar beneden tot je 'Release Mode' tegenkomt. Selecteer uit de keuzelijst 'By local Whitelist'. Wanneer er meerdere laadpunten aangesloten zijn op dezelfde groep controllers moet je ook de controller selecteren waar de RFID-lezer op aangesloten is.

Klik op 'Save Changes' en pas eventueel de instellingen voor andere laadpunten aan.

Release Charging

Release Mode	By local Whitelist
RFID Reader	Veton01
Type of RFID Reader	ELATEC TWN4
RFID Timeout	60

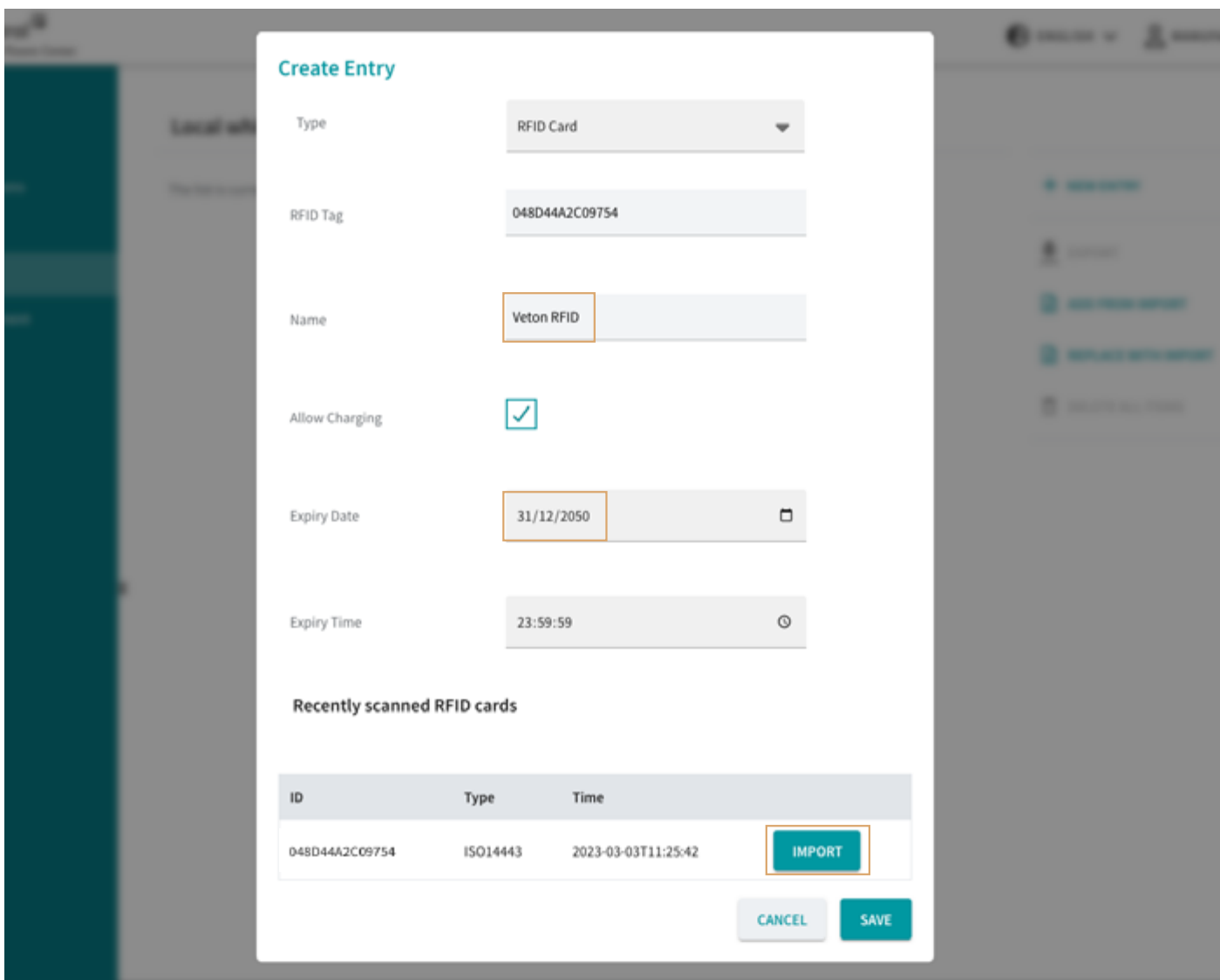


Voeg een nieuwe kaart toe.

8

Scan een RFID-kaart met de kaartlezer van het laadpunt. Klik in het menu op 'Charging Park' (als dit nog niet open is) en vervolgens op 'Whitelist'.

Klik op 'New entry'. Het recent gescande kaartje zal verschijnen bij 'Recently scanned RFID cards'. Klik op 'Import', pas 'Expiry Date' (vervaldatum) aan, en vul een naam in op het veld 'Name'. Klik vervolgens op 'Save'.



Het is mogelijk om meerdere ID's toe te voegen door bovenstaande stappen te volgen. De pagina met 'Recently scanned RFID cards' herlaadt niet automatisch. Om een geüpdatete lijst van gescande RFID-kaarten te zien dient de browser herladen te worden.

VETON

Charging masterpieces.

Veton BV

Boomssteenweg 78 / unit 10
2630 Aartselaar
Belgium

www.veton.be
info@veton.be
+32 (0)3 375 51 20